

## Монтаж клапана RV

### PN25 + PN40

Монтажные размеры Монтажные размеры арматуры RV фирмы AKO соответствуют приведенным в **Таблице 1** стандартам.

#### Установка на опоры и выравнивание

Трубопровод должен с обеих стороны иметь опоры согласно рис. 1. Отклонение размера фланца A + B может составлять макс.  $\pm 2$  мм.

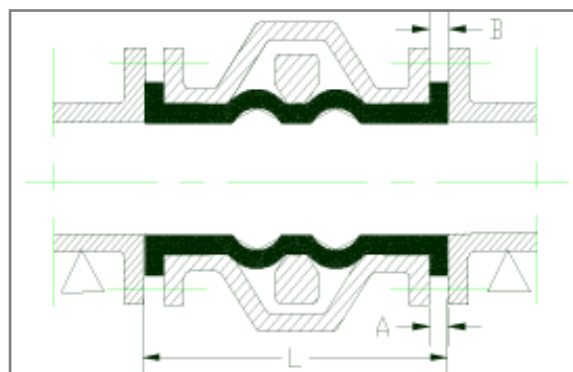


Рис. 1

DN	25	32	40	50	65	80	100	125	150	200	250	300
ISO 5752 Tabelle 6	165	178	190	216	241	283	305	381	403	502*	568	648*

Таблица 1. (\*ASME B16.10 kurz)

### Монтаж

Вытянутая наружу манжета служит также в качестве уплотнения между корпусным и трубным фланцами. Затягивание фланцевых винтов крест-накрест, сначала на 50 %, затем многократное открывание и закрывание арматуры без давления, затем на 100 % рекомендованного момента затяжки в соответствии с таблицей 2 для фланцев **PN25** и **PN40**. Когда система находится под давлением и тем не менее еще возникают утечки, то тогда необходимо осуществить дальнейшее затягивание с шагом в 5 Нм и сверх рекомендованных значений. В результате усадки манжеты через несколько дней может потребоваться подтягивание винтов.

**Неравномерное затягивание может повредить манжету.**

DN	25	32	40	50	65	80	100	125	150	200	250	300
Резьба PN25	M12	M16	M16	M16	M16	M16	M20	M24	M24	M24	M27	M27
M / Nm	12	20	20	20	28	35	35	40	50	60	60	70
Резьба PN40	M12	M16	M16	M16	M16	M16	M20	M24	M24	M27	M30	M30
M / Nm	12	20	20	20	30	40	40	45	55	65	65	80

Таблица 2. Рекомендованные моменты затяжки клапанов RV с метрическими стандартными винтами ISO (винты слегка смазаны), PN25 (DIN2655) и PN40 (DIN2656).

### Опоры привода

Тяжелые приводы, как, например, сдвоенные цилиндры или цилиндры возврата должны при горизонтальном монтаже иметь опоры согласно рис. 2.

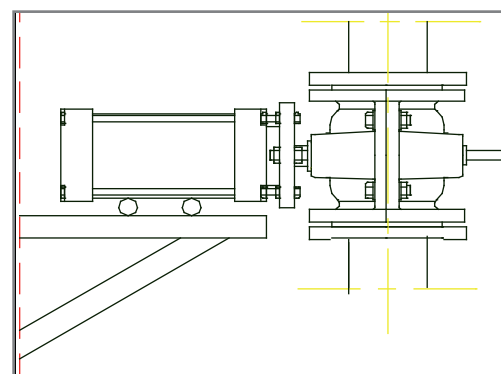


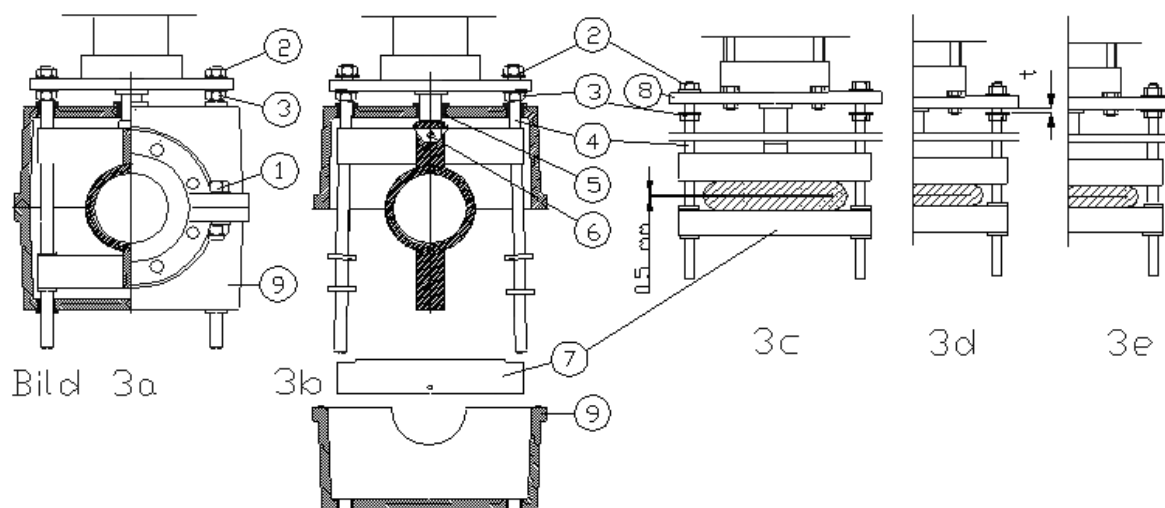
Рис. 2

Сохраняем за собой право на внесение технических изменений

## Замена манжеты и настройка пережимных рычагов

Замена манжеты может выполняться очень быстро и просто без демонтажа арматуры и без последующей юстировки механики закрывания (но ни в коем случае не должна изменяться позиция регулировочных гаек (2)).

Удаление нижней половины корпуса (9) путем отворачивания нижних фланцевых винтов и корпусных винтов (1). (конечно, можно вынимать арматуру и полностью из трубопровода). Отворачивание гаек (3) на тягах (4). А теперь освободить и верхние фланцевые винты настолько, чтобы можно было удалить рукав. Если арматура снабжена язычками для открывания, то необходимо удалять и винты (6) на верхнем и нижнем пережимных рычагах (7).



## Удаление нижнего пережимного рычага с помощью легкого растягивания концов тяг (4). Теперь можно выполнить замену манжеты. Настройка сдвливания манжеты

Когда арматура из-за износа манжеты или изменения положения гаек (2) закрывает уже в недостаточной степени, то необходимо заново выполнить настройку пережимных рычагов, чтобы обеспечить полную герметичность и максимальный срок службы манжеты. Порядок действий следующий:

Сначала вращать гайки (2) до наружного конца тяг (4). Цилиндрический хвостовик или шток вытащить или же отвернуть до конца. Теперь равномерно по очереди затянуть гайки (2). Сдвигать пережимающие рычаги до тех пор, пока не образуется равномерный параллельный зазор в 0,5 мм (рис. 3с). Проверить зазор с помощью толщиномера. Равномерно заворачивать гайки (2), пока воздушный зазор не исчезнет полностью, и регулировать гайки (3), пока расстояние  $t$  (рис. 3d) между опорной плитой (8) и уплотнительной шайбой на гайке (3) не достигнет значения в соответствии с таблицей 3 (учитывать давление в трубопроводе!!!). Последним Вам нужно только вращать гайки (2), пока зазор  $t$  не исчезнет и затянуть их. Теперь арматура вновь готова для монтажа в трубопровод.

DN	25-80		100-200		250-350	
bar	10-25	25-40	10-25	25-40	10-25	25-40
t (mm)	4	6	5	7	6	8

Таблица 3. Расстояние (t) между опорной плитой (8) и уплотнительной шайбой гайки (3)

Когда расстояние из таблицы превышает, в результате слишком высокого прессования манжета может быть разрушена преждевременно, если значение будет ниже табличного, то арматура может быть негерметичной и также возникнет преждевременный износ. Это же относится и к непараллельной настройке пережимных рычагов.

Сохраняем за собой право на внесение технических изменений